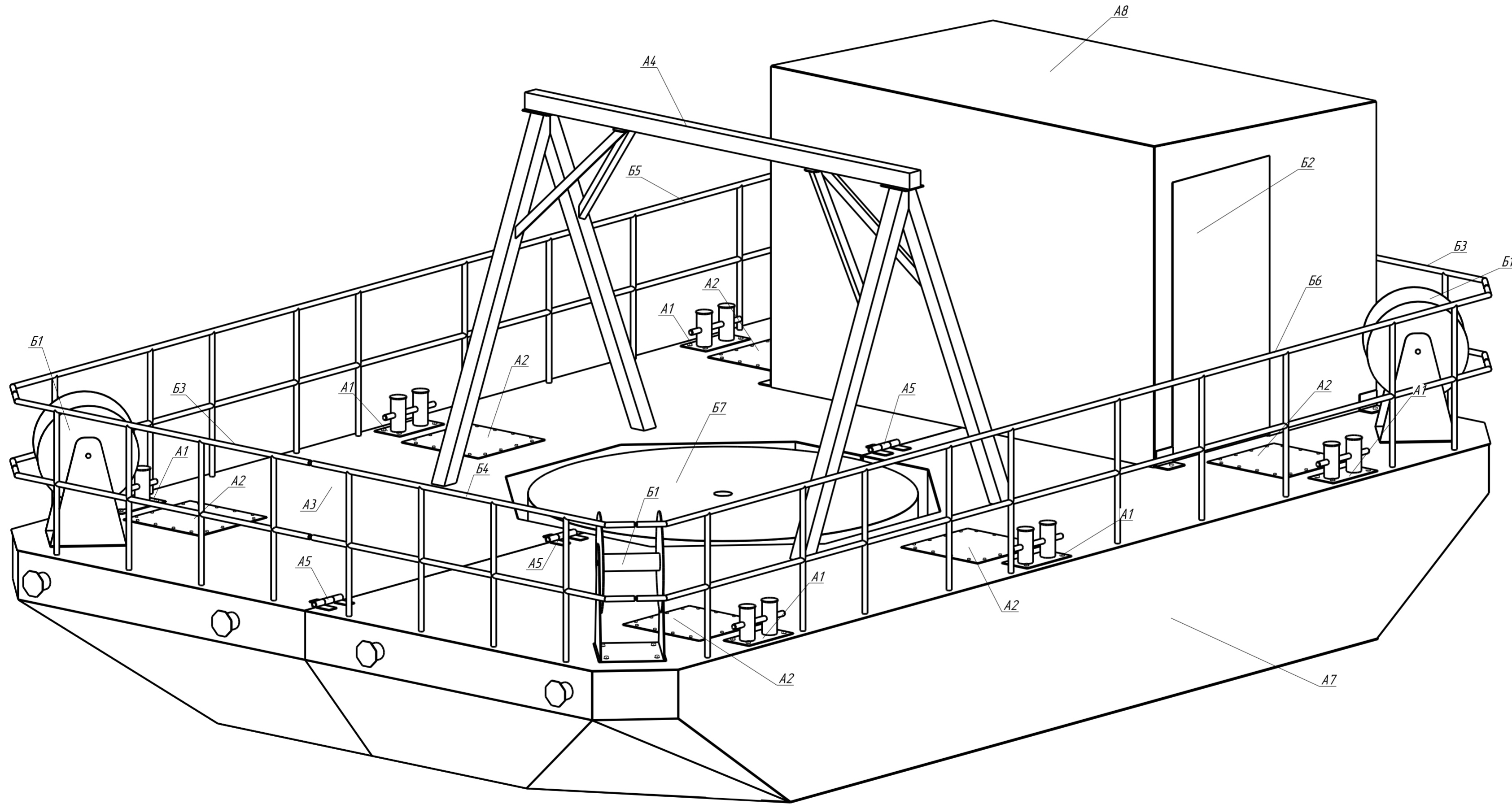


Ведомость отправочных элементов

Марка элемента	Наименование элемента	Кол-во	Вес, кг		№ листа	Примечание
			Марки	Общей		
A1	Кнехт	6	8.1	48.6		
A2	Крышка люка	6	14.1	84.6		
A3	Корпус	1	2561.8	2561.8		
A4	Опора	1	175.6	175.6		
A5	Петля	4	2.9	11.6		
A7	Корпус	1	2561.8	2561.8		
A8	Надстройка	1	1036.5	1036.5		
B1	Катушка	4	51.2	204.8		
B2	Дверь	1	81.3	81.3		
B3	Ограждение	2	19.2	38.4		
B4	Ограждение	2	19.2	38.4		
B5	Ограждение	1	54.9	54.9		
B6	Ограждение	1	54.9	54.9		
B7	Затопл. палуба	1	169.1	169.1		
Итого:		32	марки	7122.3кг.		

Монтажная схема элементов понтона



-КМД

Изм.	Кол-во	Лист	№ док.	Подп.	Дата	Стадия	Лист	Листов
						Р		
					18.03.17	Монтажная схема понтона		